

# 63 A

## 750 V U MAX

### DECONTACTOR™ DX6



MARECHAL ELECTRIC FRANCE

II 2 G D	Ex de IIC	tD A21
-40 °C ≤ Ta ≤ +60 °C	T5	T90 °C
-40 °C ≤ Ta ≤ +50 °C	T6	T80 °C
IECEx LCI 09.0015/LCIE 04 ATEX 6038		



IP65  
IP66



16-35 mm<sup>2</sup> (1)  
16-50 mm<sup>2</sup> (2)



METAL



IK10



-40 °C  
+60 °C



ATEX



1, 2,  
21, 22



EMC

(1) Cableado flexible (min - máx).  
(2) Cableado rígido (min - máx).



Otros cableados bajo  
demanda

Consignable en  
posición conectado/  
desconectado mediante  
pasador para candados.

#### NORMAS

Normas internacionales  
y Europeas IEC/EN

60079-0, 60079-1, 60079-7, 60079-31, 60309-1, 60309-4,

Modo de protección

de, tD



Cada base de toma  
de corriente debe estar  
asociada a un cofre,  
zócalo o empuñadura.

BASE hembra  
DX6



CONECTOR  
MURAL macho  
DX6




CLAVIJA  
macho  
DX6




220-250 V AC	1P+N+E	2664015	2666015	12-21 mm	2661015
380-440 V AC	3P+E	2664013	2666013	12-21 mm	2661013
380-440 V AC	3P+N+E	2664017	2666017	12-21 mm	2661017

► Otras corrientes, voltajes, frecuencias y configuraciones de contacto están disponibles (ver página 14).

# REFERENCIAS DE ACCESORIOS

ZÓCALOS MURAL	Entrada PE	Diam cable	Referencia
<b>ZÓCALO MURAL METAL 90° PRENSA ESTOPAS EX METAL INCLUIDO*</b>			
	M25	9-16 mm	266AB5325M
	M32	12-21 mm	266AB53
	M40	16-27 mm	266AB5340M

\*Variantes con continuidad de tierra: consultar

EMPUÑADURAS	Entrada PE	Diam cable	Referencia
<b>EMPUÑADURA RECTA METAL ZÓCALOS PRENSA ESTOPAS EX METAL INCLUIDO*</b>			
	M25	9-16 mm	266A95325M
	M32	12-21 mm	266A963
	M40	16-27 mm	266A95340M

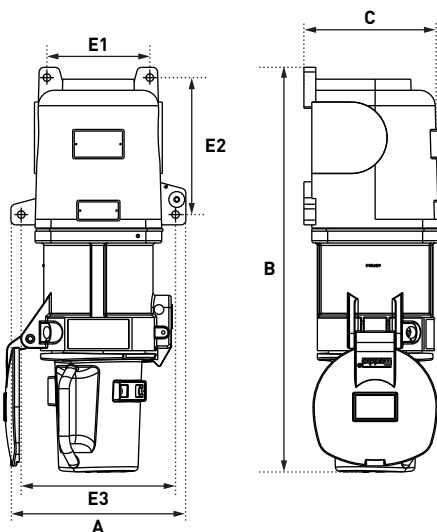
OPCIONES	Referencia
<b>TAPÓN OBTURADOR DE CLAVIJA IP66/IP67</b>	
	266A926

**COMPATIBILIDAD ELECTROMAGNÉTICA (EMC)** ● **NUEVO**

 Pida un accesorio metálico y un prensaestopas Ex EMC que podrá ver en la página 318.

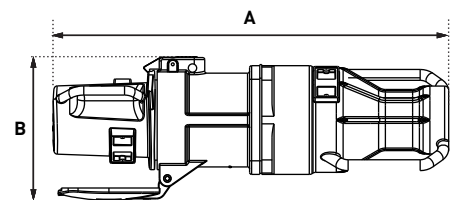
# PLANOS Y DIMENSIONES

**CLAVIJA DENTRO DE BASE MURAL**



A	B	C	E1	E2	E3
221	511	173	130	173	195

**PROLONGADOR**



A	B	C
582	212	160